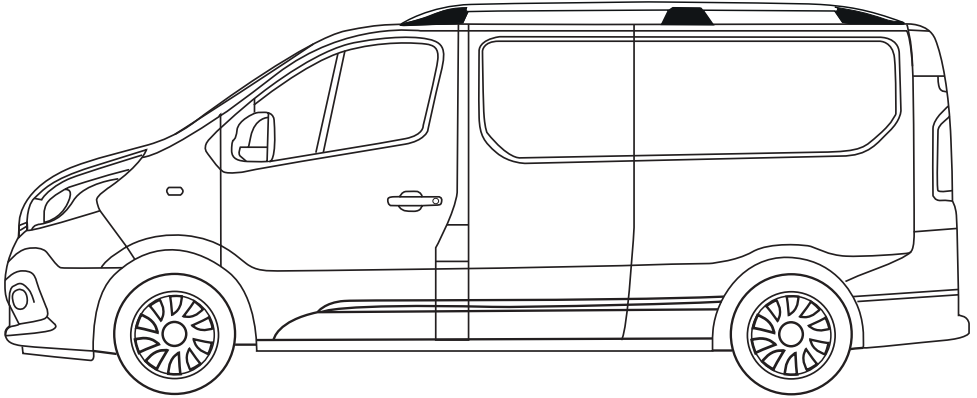




**ONTEC**  
AUTO ACCESSORIES.CO



**Renault Trafic (LWB) 2015**  
**Opel Vivaro (LWB) 2015**  
**Nissan Primstar (LWB) 2015**

BRAND	MODELS	VEHICLE TYPES	VERSION	TYPE APPROVAL
NISSAN	PRIMASTAR	F4	2014>	K995*
NISSAN	PRIMASTAR	J4	2014>	e2*98/14*0271*..
NISSAN	PRIMASTAR	4	2014>	e2*2007/46*0037*..
OPEL	VIVARO	E7	2014>	L048*..
OPEL	VIVARO	F7	2014>	K830*
OPEL	VIVARO	F7	2014>	e1*2007/46*0575*..
OPEL	VIVARO	X83	2014>	e1*98/14*0170*
RENAULT	TRAFIC	FL	2014>	K833*..
RENAULT	TRAFIC	JL	2014>	e2*98/14*0213*..
RENAULT	TRAFIC	L	2014>	e2*2007/46*0014*..

<b>TR</b>	<b>Montaj Talimatı :</b>	<b>PORT BAGAJ</b>
<b>GB</b>	<b>Fitting Instructions :</b>	<b>ROOF RACK</b>
<b>D</b>	<b>Montageanleitung :</b>	<b>DACHRELING</b>
<b>F</b>	<b>Instructions de Montage :</b>	<b>RIDELLES DE TOIT</b>



30 Min.

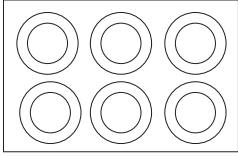
①



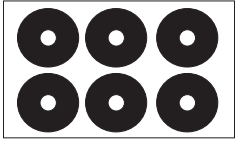
04.02.2016

# PARÇA LİSTESİ

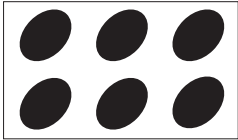
## Part List / Teileliste / Lista de accesorios



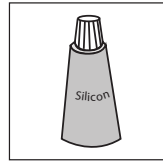
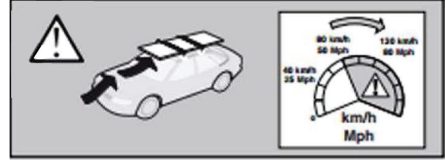
- (TR) PUL = 6 PARÇA
- (GB) RING WASHER = 6 PIECES
- (D) UNTERLEGSCHIBE = 6 STÜCK
- (F) RONDELLE AUTOBLOQUANTE = 6 PIECES



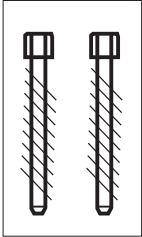
- (TR) SIZDIRMAZLIK ELEMANI = 6 PARÇA
- (GB) IMPERMEABLE RUBBER = 6 PIECES
- (D) KUNSTSTOFF-DICHTUNG = 6 STÜCK
- (F) JOINT EN PLASTIQUE = 6 PIECES



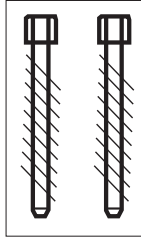
- (TR) PLASTİK TAPA = 6 PARÇA
- (GB) PLASTIC PLUG = 6 PIECES
- (D) GUMMISTOPFEN = 6 STÜCK
- (F) BOUCHON PLASTIQUE = 6 PIECES



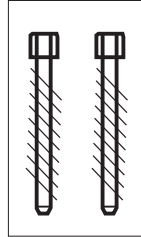
- (TR) Silikon = 40 gram
- (GB) Silicon = 40 gram
- (D) Klebr = 40 gramm
- (F) Silicone = 40 gramme



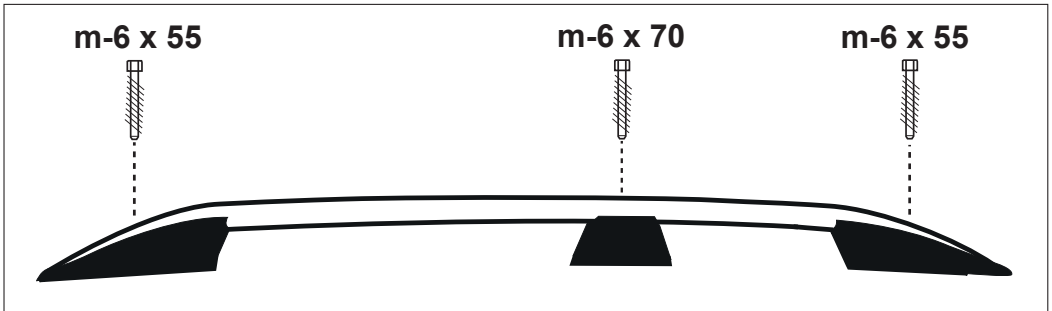
m-6 x 55 (REAR 2 PIECES)

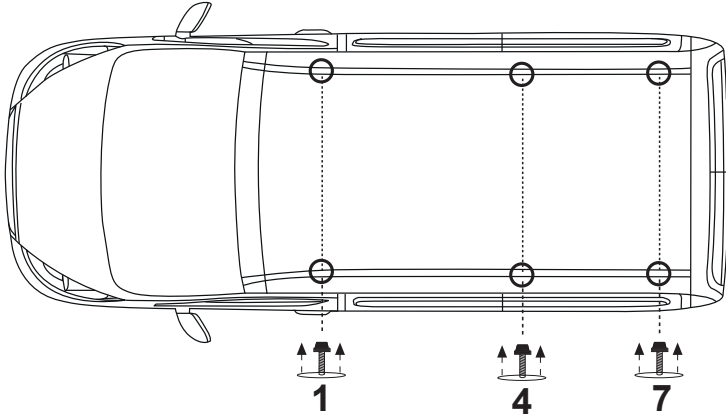


m-6 x 70 (MIDDLE 2 PIECES)



m-6 x 55 (FRONT 2 PIECES)

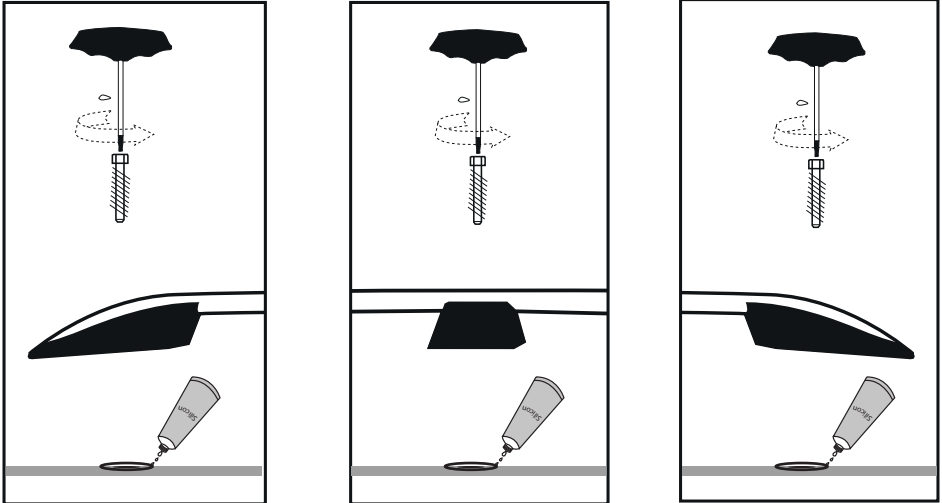




**1) 1-4 ve 7 Numaralı tapaları araç üzerinden çıkartınız.**

1) Remove the number 1-4 and 7 plastic plugs on the roof of the vehicle.

1) Entnehmen Sie die Kappen Nr.1-4 und Nr.7 von Ihrem Fahrzeug.

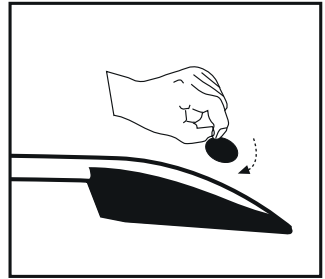
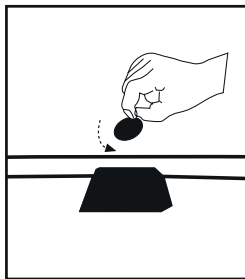
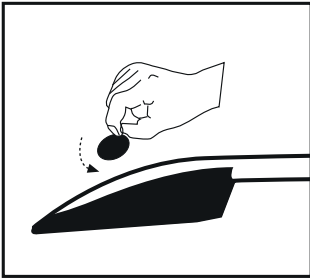
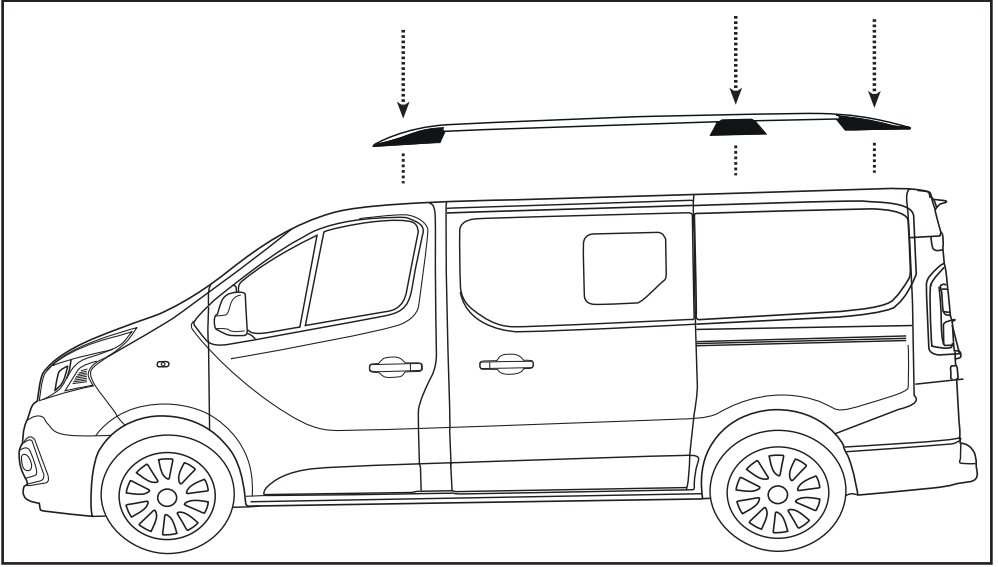


2) Araç üzerine montajı yapılan sızdırmazlık elemanının merkez çevresine silikon sıkınız.

Port Bagajı araç üzerine montaj yerlerinden sabitleyip sıkınız.

2) After sticking the spongy sealing material to the hole please peel off the surface and open the center hole of the material. Then apply silicon into to the center hole of spongy sealing material.

2) Fixieren Sie den Dachträger an den Montierstellen und befestigen Sie diesen.



**3)Port Bagajın tapalarını yerlerine yerleştirerek montajı tamamlayınız.**

*3)Tap the plugs on roof rails.*

*3)Stecken Sie die Stopper in Ihre Plätze und schließen Sie diese.*